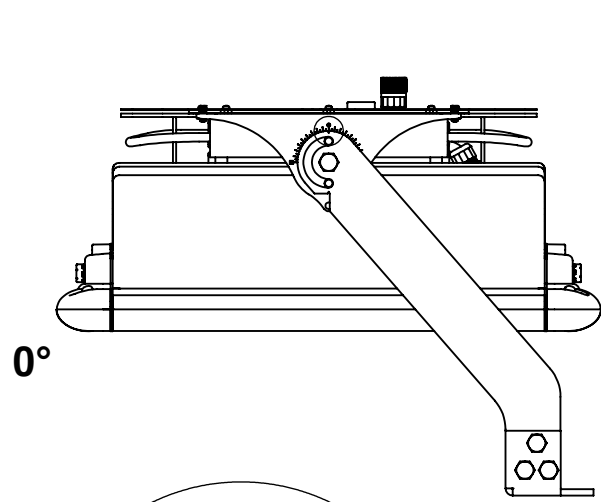


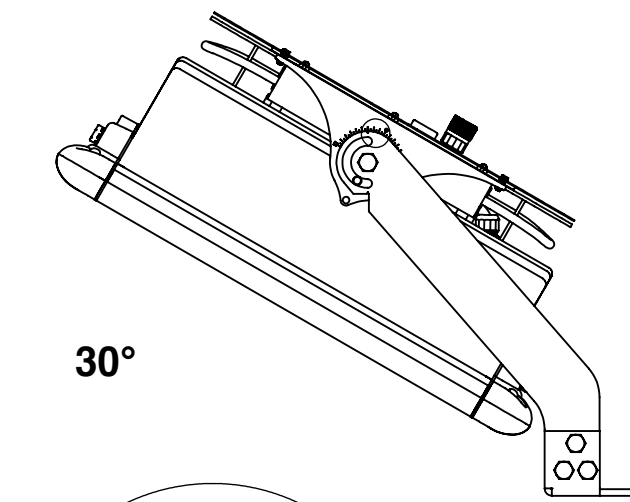
Note									
Reparto		Autore		Verificato da		Data di stampa			
Ufficio Tecnico		A.Silvestro		A. Canella		15/03/2019			
 Amstra S.r.l. via per Borgomanero 22/A 28040 Paruzzaro (NO) - Italy				Tipo documento		Titolo documento			
				-		Ingombri massimi			
				Materiale		Sottotitolo documento			
				-		Titan Evo 4M			
Cod. Dis.		Rev.		Data disegno		Foglio		Scala	
-		3		15/03/2019		1 di 2		1:5	

A3

INSTALLAZIONE AD APPOGGIO

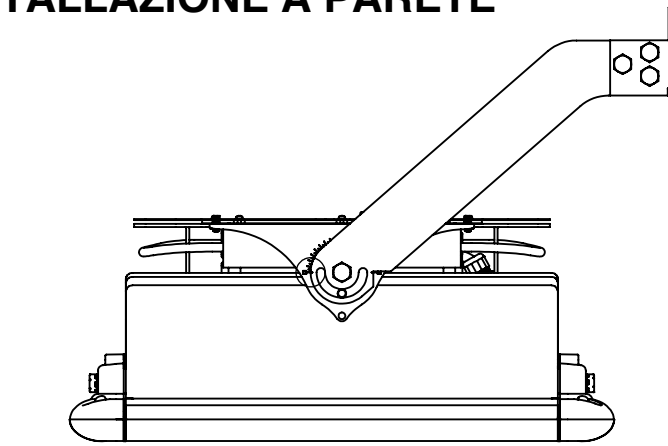


0°

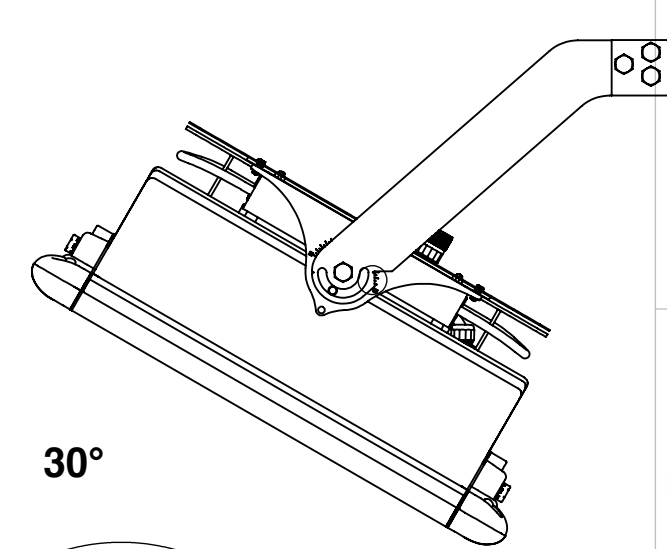


30°

INSTALLAZIONE A PARETE

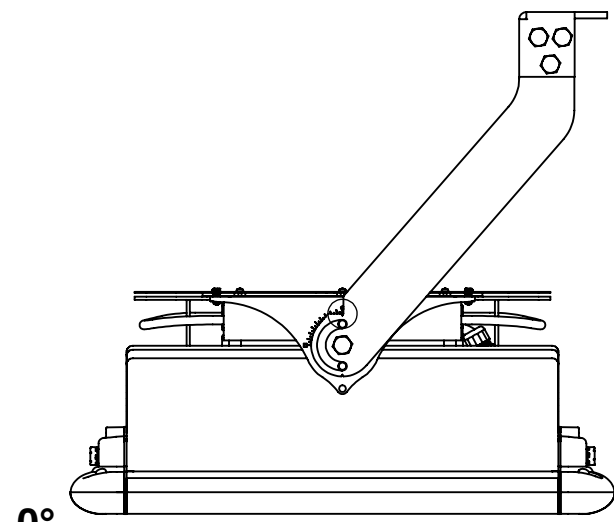


0°

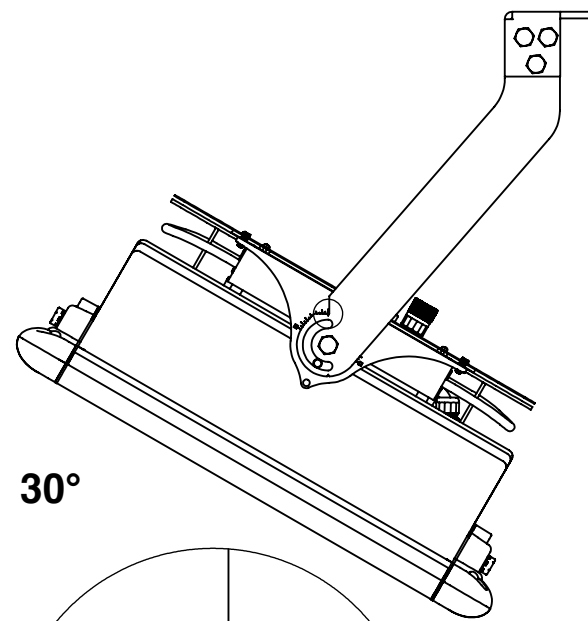


30°

INSTALLAZIONE A SOSPENSIONE TIPO 1

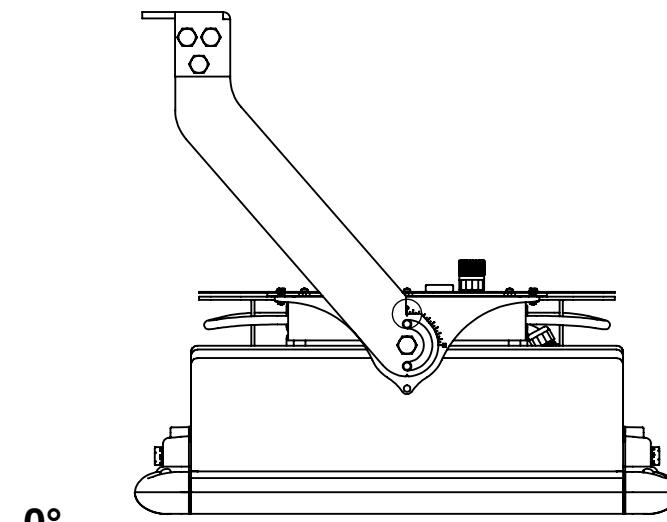


0°

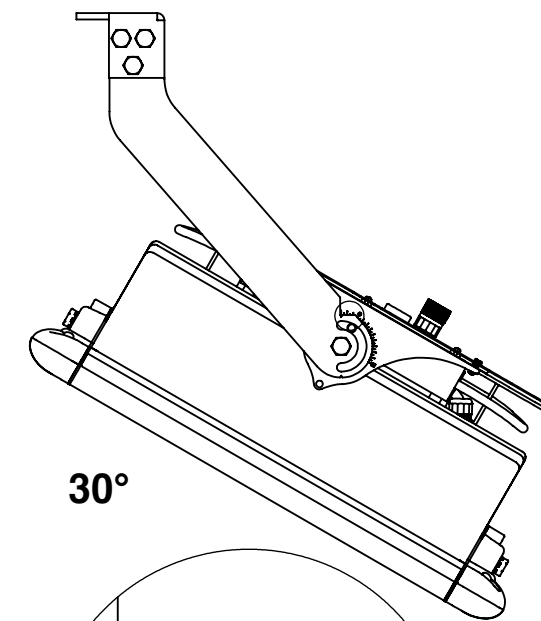


30°

INSTALLAZIONE A SOSPENSIONE TIPO 2



0°



30°

8

7

6

5

4

3

2

1

F

E

D

C

B

A

F

E

D

C

B

A

8

7

6

5

4

3

2

1