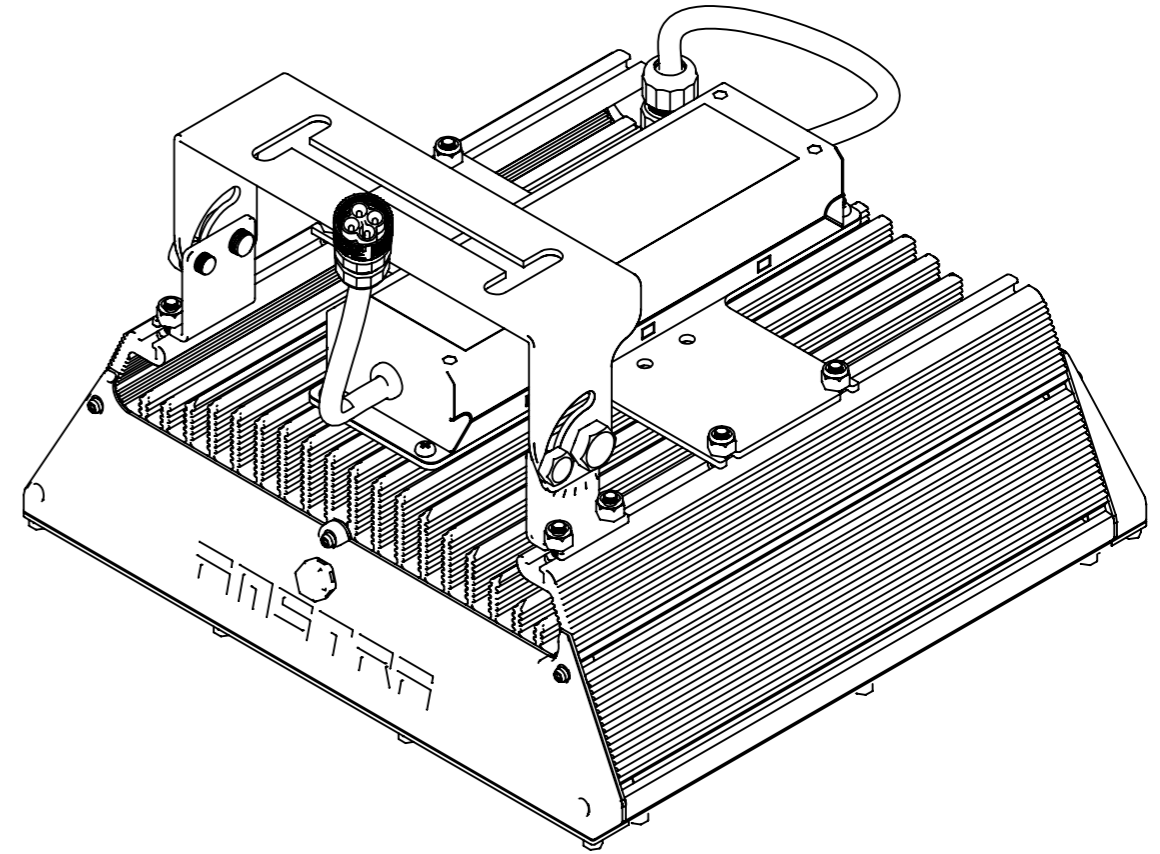
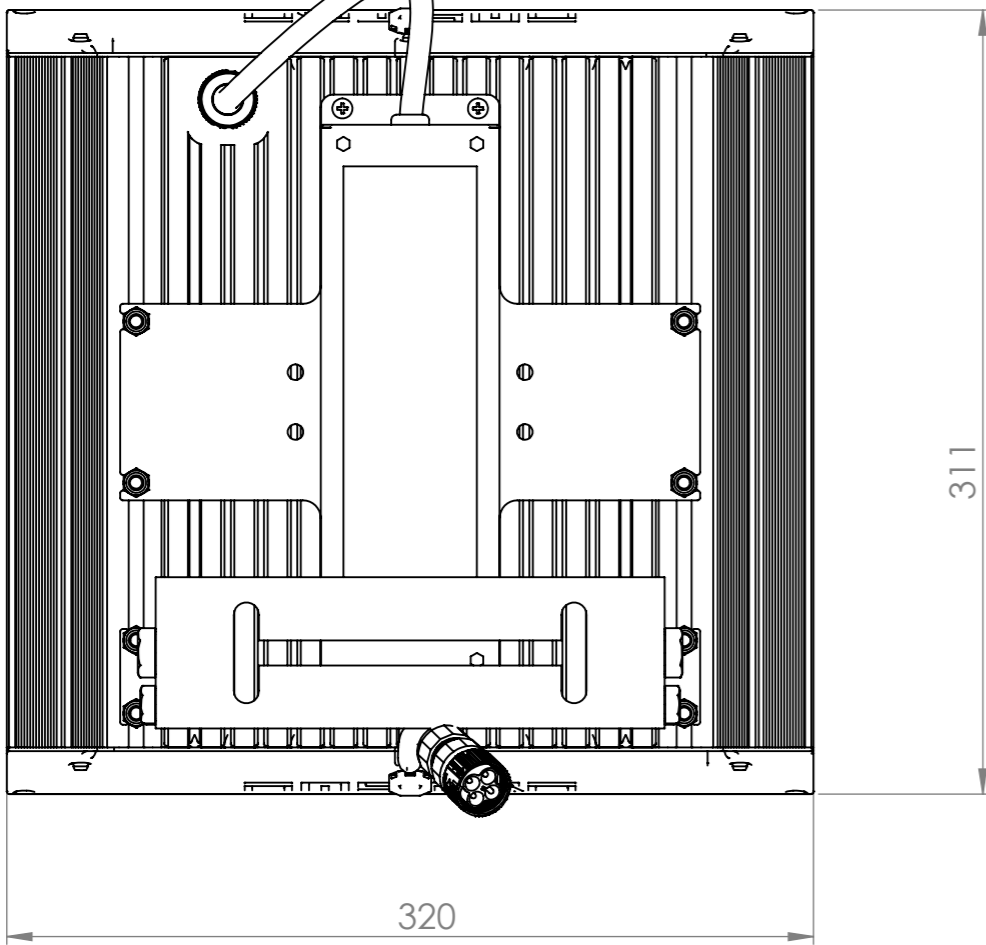
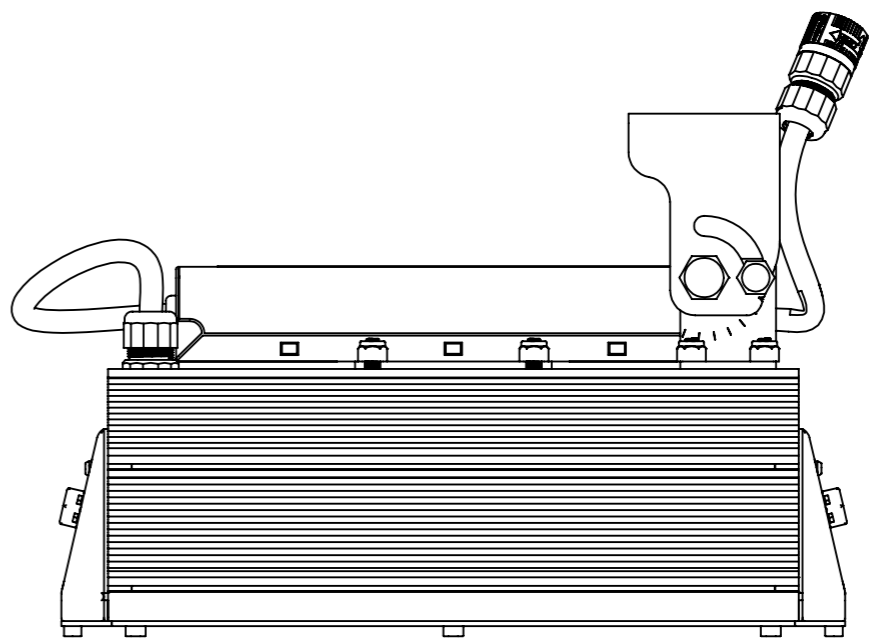
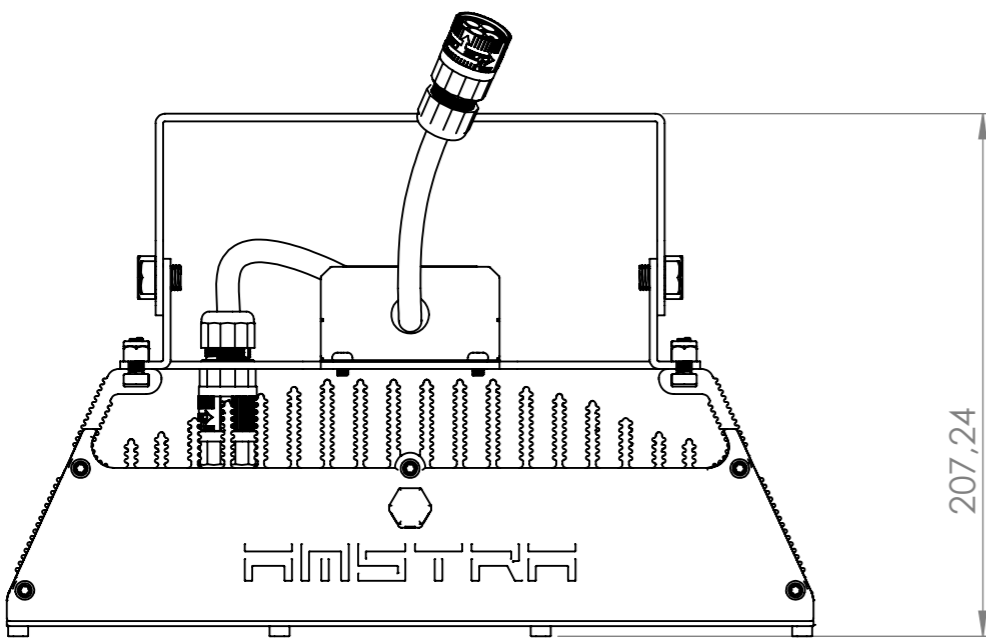



8 7 6 5 4 3 2 1

F
E
D
C
B
A



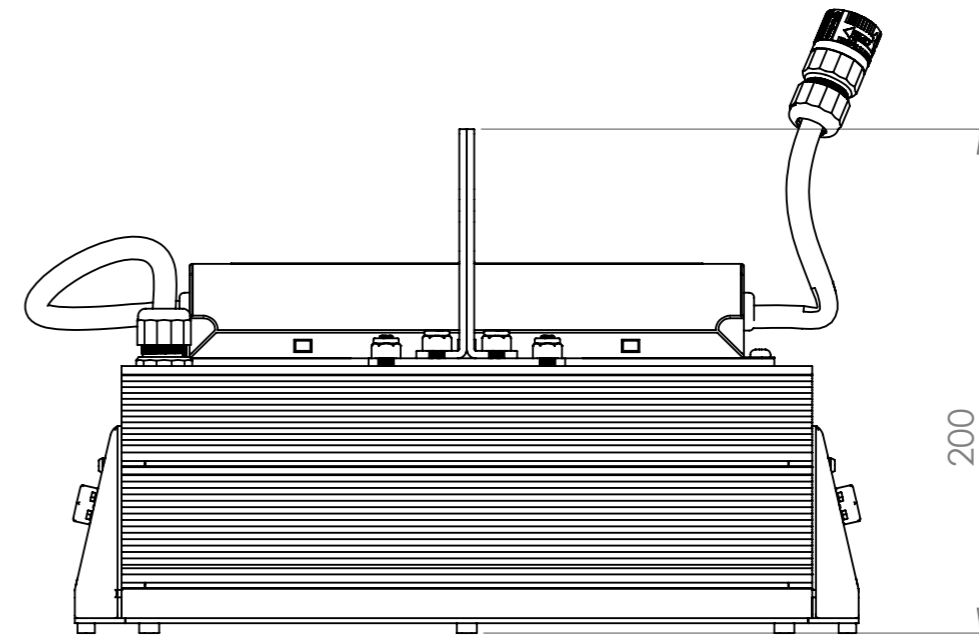
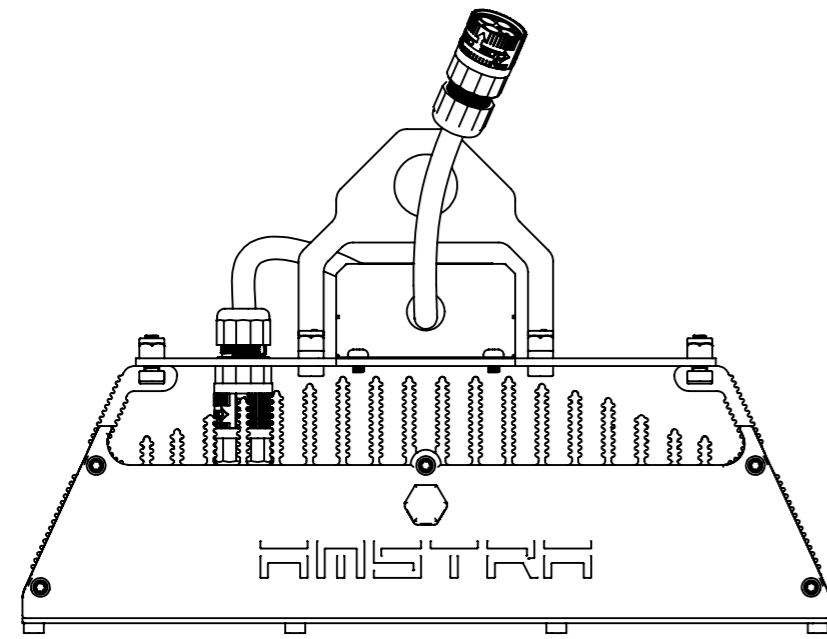
F
E
D
C
B
A

8 7 6 5 4 3 2 1

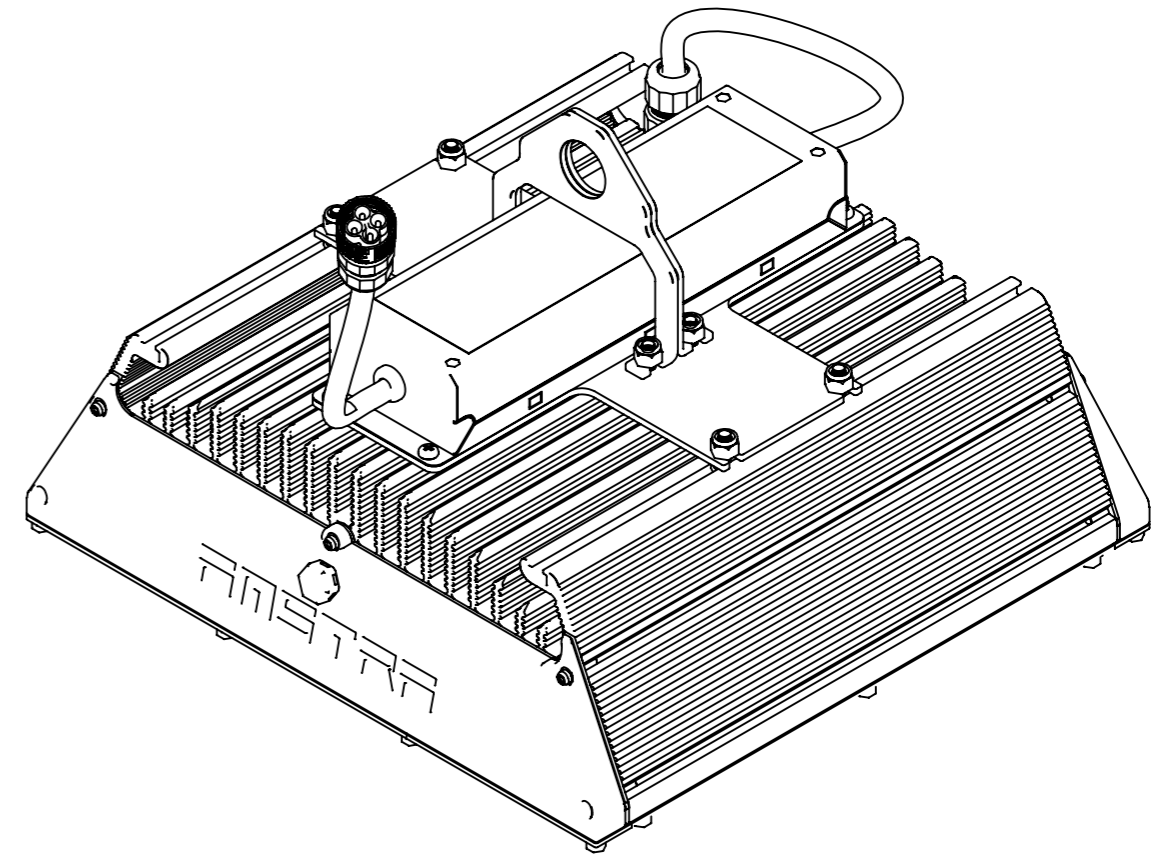
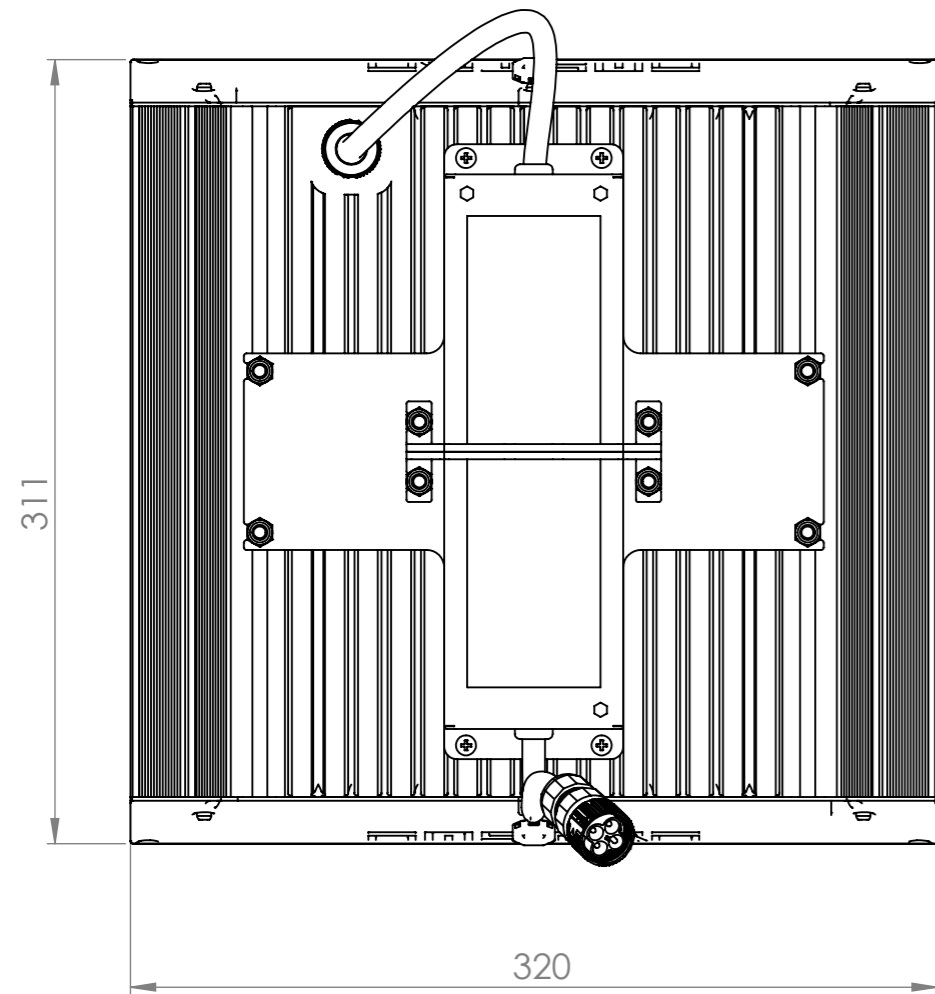
Note					
Reparto Ufficio Tecnico		Autore A.Silvestro	Verificato da A. Canella	Data di stampa 22/05/2019	
 Amstra S.r.l. via Borgomanero, 22/A 28040 Paruzzaro (NO) Italia		Tipo documento	Titolo documento Ingombri massimi Breva Work 4M		A3
		Materiale	Sottotitolo documento Versione Soffitto/Parete		
Cod. Dis.	Rev.	Data disegno	Foglio	Scala	
-	-	22/05/2019	1 di 2	1:3	

8 7 6 5 4 3 2 1

F
E
D
C
B
A



F
E
D
C
B
A



A

8 7 6 5 4 3 2 1

Note					
Reparto		Autore		Verificato da	
Ufficio Tecnico		A.Silvestro		A. Canella	
		Data di stampa		22/05/2019	
			Tipo documento Titolo documento Ingombri massimi Breva Work 4M		
Amstra S.r.l. via Borgomanero, 22/A 28040 Paruzzaro (NO) Italia			Sottotitolo documento Versione a sospensione		
Materiale		Cod. Dis.		Rev.	
Data disegno			Foglio		Scala
22/05/2019			2 di 2		1:3

A3